







# 900 automatic

## **Ponad wszystkimi Supersnow 900 Automatic**

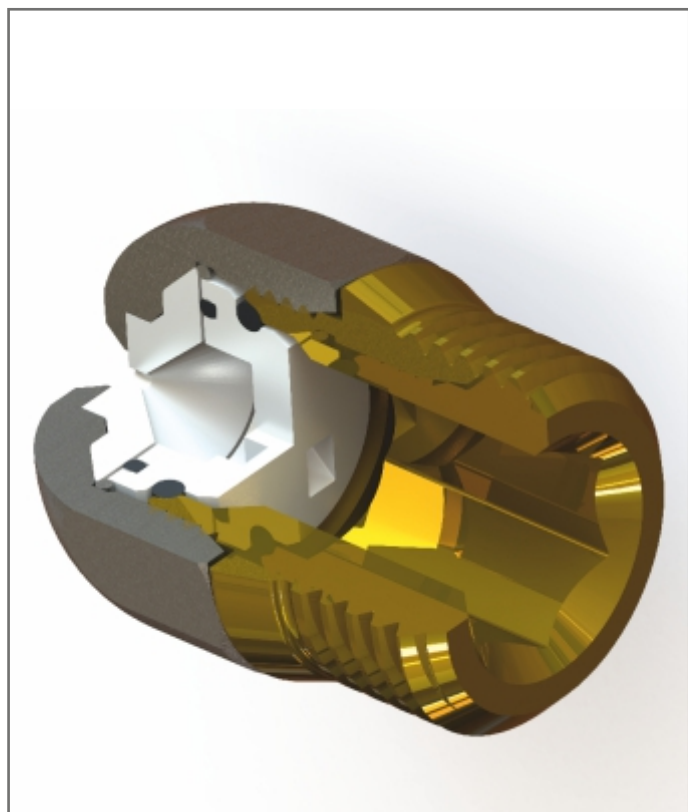
Nowa armatka Supersnow 900 Automatic wprowadza produkcję śniegu na niespotykany dotąd poziom.

Nowa armatka 900 Automatic to klasa sama w sobie. Najnowocześniejsze technologie i stosunkowo lekka konstrukcja sprawiają, że na stoku nigdy nie zabraknie śniegu doskonałej jakości.

## **На высшем уровне - 900 Automatic**

Новая автоматическая снежная пушка Supersnow 900 Automatic выводит производство снега на беспрецедентный уровень

Мы недавно представили на рынке новую снежную пушку 900 Automatic в своём собственном классе у которой нет аналогов. Передовые технологии и относительно лёгкая конструкция 900Automatic гарантируют что ваш склон никогда не останется без снега высокого качества.



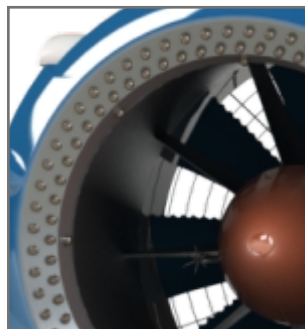
Dysze TwinC Supersnow / Форсунка TwinC Supersnow

### Dysze TwinC Supersnow

Odporne na ścieranie, ceramiczne dysze TwinC Supersnow stanowiączo zwiększają wydajność armatki. Jest tak za sprawą innowacyjnej wkładki ceramicznej, która charakteryzuje się wysoką odpornością na wytarcia powodowane przepływem wody zanieczyszczonej drobkami piasku oraz innymi wytrąceniami, których nie wychwyci filtr. Wkładka ceramiczna umożliwia również odpowiednie ukierunkowanie przepływu wody, gwarantując zachowanie właściwego kąta jej rozpylania – nawet po wielu sezonach pracy. Niezwykła łatwość montażu i demontażu dysz sprawia, że ich konserwacja wymaga minimalnej ilości pracy.

### Форсунки TwinC Supersnow

Устойчивые к стиранию керамические форсунки TwinC Supersnow увеличивают производительность пушки. И все благодаря инновационным керамическим вкладышам, которые характеризуются устойчивостью к повреждениям, вызываемым потоком агрессивной воды с содержанием частиц песка и другими материалами, проникающими даже через фильтр. Керамическая вкладка обеспечивает также соответствующий угол распыления воды даже после нескольких сезонов ее использования. Форсунки очень легко устанавливаются и демонтируются и за ними очень просто ухаживать.



Pierścień /  
Водяное кольцо

### Pierścień

Pierścień o nowej konstrukcji, zamontowany w 900 Automatic pozwala na zwiększenie ilości produkowanego śniegu (do 105 m<sup>3</sup> na godzinę) i zmniejszenie ilości zużywanej energii elektrycznej. Dzięki temu nowa 900 Automatic jest jedną z najlepszych i najbardziej ekonomicznych armatek śnieżnych na świecie.

### Водяное кольцо

Водяные кольца новой конструкции, установленные в 900 Automatic позволяют увеличить количество производимого снега до 105 м<sup>3</sup> в час и при этом позволило уменьшить потребление электроэнергии. Благодаря этой новой технологии 900 Automatic является одной из лучших и наиболее экономичных снежных пушек в мире.



Wentylowana stacja meteo /  
Вентилируемая метеостанция



### Lekka konstrukcja

Bardzo lekka konstrukcja nowej 900 Automatic (600 kg) sprawia, że łatwo ją przemieszczać na stoku, a umieszczenie jej na wysięgniku również nie stanowi wielkiego wyzwania.

### Лёгкая конструкция

Очень лёгкая конструкция новой 900A (600 кг) позволяет легко передвигать её по склону или устанавливать на подъёмники.



Filtr szczelinowy /  
Щелевой фильтр



Pompa hydrauliczna /  
Гидравлический насос

### Nowy wymiar pracy – filtr szczelinowy

Armatka 900 Automatic posiada filtr szczelinowy. Jest on o wiele bardziej wytrzymały od konwencjonalnych filtrów siatkowych, a do oczyszczenia wkładu filtru potrzebna jest tylko woda. Ponadto specjalna konstrukcja oraz łatwy dostęp sprawiają, że nie można go uszkodzić podczas czyszczenia.

### Еще одно новое решение - фильтр щелевой

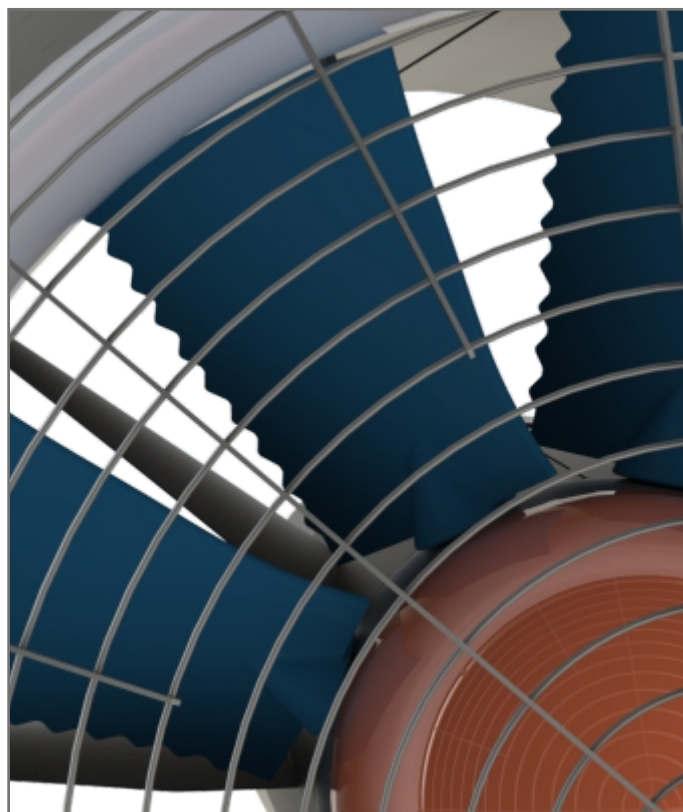
В состав 900 Automatic входит фильтр щелевой. Он намного практичней чем обычные сеточные фильтры, а для его очистки нужна только проточная вода. Кроме того, благодаря специальной конструкции и лёгкому доступу к фильтру его невозможно повредить при чистке.

### Układ hydrauliczny

Dzięki sprawdzonemu, niezawodnemu układowi hydraulicznemu armatka jest bezawaryjna i nie generuje dodatkowych kosztów.

### Гидравлический водяной узел

Благодаря проверенной и надёжной гидравлической системе снежная пушка 900 Automatic безотказна и не требует дополнительных вложений и затрат.



Wentylator / Вентилятором

### Innowacyjny wentylator

W nowej armatce 900 Automatic zamontowany został zupełnie nowy, najnowocześniejszy wentylator z bardzo sprawnym wirnikiem i łopatkami o innowacyjnym kształcie. Nowy wentylator pozwala na znaczne obniżenie hałasu podczas pracy armatki, co z pewnością ucieszy wszystkich ekologów.

### Вентилятор

В 900 Automatic установлен новый вентилятор с эффективным двигателем и улучшенными лопастями. Новый вентилятор значительно снижает уровень шума при работе снежной пушки что не может не порадовать экологов.

Zaawansowana technologicznie, lekka i wydajna, nowa 900 Automatic to armatka, dzięki której każdy sezon narciarski będzie udany.

Технологически продвинутая легкая и эффективная новая 900 Automatic - это автоматическая снежная пушка которая гарантирует успешный горнолыжный сезон для каждого.

**Wyposażenie standardowe**

- :: Wodne złącze obrotowe;
- :: Hydrauliczne sterowanie silownikiem podnoszenia tuby, oscylacją oraz zaworami wodnymi;
- :: Panel operatorski przenośny, z możliwością demontażu;
- :: Lampa ksenonowa;
- :: Podwozie łapowe;
- :: Przewód elektryczny o długości 20 m;
- :: Wentylowana stacja pogodowa.

**Стандартная комплектация:**

- :: Обратное соединение, до питающего водяного шланга;
- :: Гидравлический привод поднятия сопла, осцилляции, водяных вентиляей;
- :: Переносная операторская панель с возможностью демонтажа;
- :: Ксеноновая лампа;
- :: Шасси с опорными лапами;
- :: Кабель электрический длиной 20 м;
- :: Вентилируемая метеостанция.

**Dane techniczne / Технические характеристики**

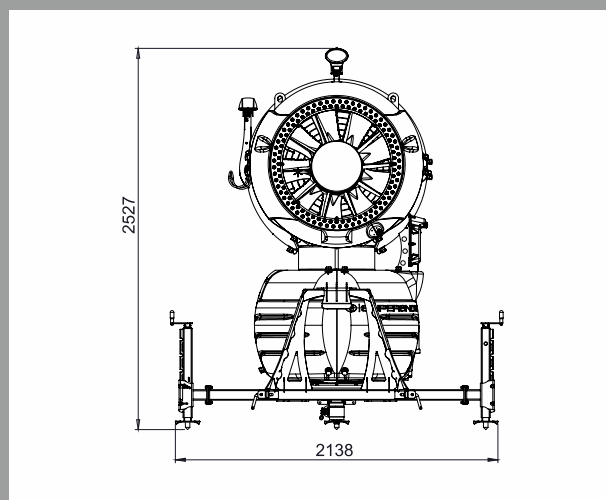
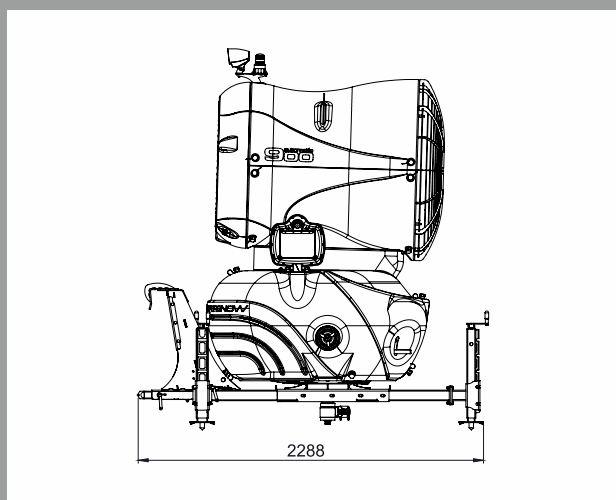
Liczba sekcji wodnych / Количество водяных секций	4
Liczba sekcji nukleacyjnych / Количество нуклеативных колец	1
Liczba dysz wodnych / Количество водяных сопел	120
Liczba nukleatorów / Количество нуклеаторных форсунок	8
Ciśnienie robocze wody / Рабочее давление воды	8-40 bar/Бар
Pobór wody / Потребление воды	do 645 l/min. / до 645 л/мин
Produkcja śniegu / Производительность снега	105 m <sup>3</sup> /h / м <sup>3</sup> /ч
Max. pobór mocy / Максимальное потребление энергии	22 kW

### Wyposażenie dodatkowe:

- :: Napęd hydrantu;
- :: Wysięgniki E400, H800, ST 170, ST 300;
- :: Przedłużacz do montażu panelu operatorskiego na wysięgnikach;
- :: Podwozie kołowe;
- :: Pilot bezprzewodowy – wi-fi;
- :: Komunikacja bezprzewodowa/przewodowa;
- :: Snowmatic – oprogramowanie sterujące pracą całego systemu naśnieżania: armatek i pompowni;

### Дополнительная комплектация:

- :: Привод гидранта;
- :: Стрелы E400, H800, ST 170, ST 300;
- :: Удлинитель для монтажа операторской панели на подъемники;
- :: Колесное шасси;
- :: Беспроводной пульт – wi-fi;
- :: Беспроводное /проводное соединение;
- :: Snowmatic – программа, управляющая всей системой генерации снега: снежными пушками и насосной станцией;



### Wymiary / Размеры

Szerokość / Ширина

z łapami – 2138 mm; transportowa - 1375 mm /  
с лапами - 2138 мм; транспортная - 1375 мм

Wysokość / Высота

z łapami – 2275 mm; transportowa – 2300 mm /  
с лапами - 2275 мм; транспортная - 2300 мм

Długość / Длина

z łapami – 2304; transportowa – 1500 mm / с лапами - 2304; транспортная мм - 1500 мм

### Waga / Вес

Armatka bez podwozia / Снежная пушка без шасси

600 kg / кг

Podwozie łapowe kompletne / Шасси с опорными лапами

150 kg / кг

Podwozie kołowe / Колесное шасси

235 kg / кг



---

**SUPERSNOW Sp. z o.o. Sp.k.**  
Ks. A. Siudy 11 :: 34-436 Maniowy :: Poland  
Tel.: +48 18 265 35 55  
Fax: +48 18 265 35 60  
e-mail: [office@supersnow.eu](mailto:office@supersnow.eu)



[www.supersnow.eu](http://www.supersnow.eu)