

Снегоуплотнительная машина



SNOW RABBIT 3

NEW

SNOW RABBIT 3X

Новый SNOW RABBIT 3X

Новый SNOW RABBIT 3X

Увеличенная мощность, уменьшение выхлопов.

Новый размер

Модель X шириной 2.20 м, на 15 сантиметров больше, чем Snow Rabbit 3: благодаря большему гусеничному ряду, может с легкостью подниматься по любому склону.		SNOW RABBIT 3	SNOW RABBIT 3X
	ШИРИНА	2.050 мм	2.200 мм
	ОПОРНАЯ ПОВЕРХНОСТЬ	2.750 мм	2.750 мм
	КОЛЕЯ	130 мм	142 мм
	ШИРИНА ГУСЕНИЦЫ	700 мм	785 мм

Новый двигатель

Snow Rabbit 3X имеет самый усовершенствованный двигатель в своей серии. Новый Kohler представляет собой 4-цилиндровый двигатель с Конечной фазой 4-Уровневый, с регулируемыми выхлопами, с экологически чистой камерой внутреннего сгорания, оптимальным расходом топлива и увеличенной мощностью. Благодаря мощности 134лс, является надежным и мощным, а также прост в эксплуатации и обслуживании.	ТЕХНИЧЕСКИЕ ДАННЫЕ	
	ТИП	Kohler KDI3404T-SCR
	ЦИЛИНДРЫ	4
	РАБОЧИЙ ОБЪЕМ	3.359 см ³
	МОЩНОСТЬ	100 кВт/134 ЛС @ 2600 об./мин.
	МАКС.МОМЕНТ	500 нм при 1400 об./мин.
	РАСХОД ТОПЛИВА	13 л/ч
	СТАНДАРТ НА СОДЕРЖАНИЕ ВЫХЛОПОВ	ЕС Этап IIIВ – Этап IV / США EPA 4-уровневый Промежуточный 4-уровневый Конечный

Новая гидравлическая система

Машина Snow Rabbit3X имеет новые гидравлические мощные насосы, функциональные и надежные, для выполнения самых экстремальных задач.

КОМПАКТНЫЙ, УДОБНЫЙ И ЛЕГКИЙ: SNOW RABBIT 3 – ЭТО НАИЛУЧШИЙ ВЫБОР ДЛЯ ОЧИСТКИ САМЫХ УЗКИХ ГОРНЫХ ТРАСС, ПЕРЕВОЗКИ ГРУЗОВ И ЛЮДЕЙ, ПОДГОТОВКИ ТРАСС ДЛЯ СНЕГОХОДОВ, НЕБОЛЬШИХ УКЛОНОВ, ЗИМНИХ ПЕШИХ МАРШРУТОВ И НЕБОЛЬШИХ ТРАСС ДЛЯ ИСПЫТАНИЯ ПРОХОДИМОСТИ МАШИНЫ ВНЕ ДОРОГ.

Компактный дизайн

Спроектированный для работы на небольших участках местности, Snow Rabbit 3 является одним из самых компактных и маневренных снегоуборочным транспортным средством на рынке. Предназначен для работы на зимних пешеходных трассах и узких лесных тропах.

В Snow Rabbit 3 идеально сочетаются мощность, функциональность, надежность и экономия: машина сконструирована из высококачественных компонентов, что гарантирует многолетнюю надежную эксплуатацию.

Snow Rabbit 3 компактный, но чрезвычайно маневренный: благодаря большой платформе, выдерживающей максимальную нагрузку 750 кг, машина перевозит инструменты и материалы практически в любое место. Кроме того, она может быть оборудована удобной кабиной на 8 человек.

- Радиус поворота: 0°
- Нагрузка: 2,70 м²
- Макс.продольный наклон: 45°
- Макс.поперечный наклон: 35°



ПРОХОД В ТРУДНОДОСТУПНЫХ МЕСТАХ

Благодаря низкому весу, машина не боится ни труднодоступных участков местности, ни крутых спусков. Ее небольшое поверхностное давление и отличная маневренность делают снегоуплотняющую машину готовой к использованию в любой ситуации и в любом месте, даже на возвышенных снежных тропах. Кроме того, Snow Rabbit 3 является надежной аварийно-спасательной машиной, способной проникать в самые труднодоступные участки.



КОМФОРТНАЯ КАБИНА ВОДИТЕЛЯ

ПРОЧНАЯ И БЕЗОПАСНАЯ КАБИНА

Кабина водителя, благодаря своему широкому лобовому стеклу, раздвижным боковым и задним окнам, обеспечивает отличную видимость, так, что водитель всегда видит трассу. Прочная конструкция и изоляция салона делают кабину крайне устойчивой к вибрации и звуку. Кабина соответствует высоким требованиям по безопасности сертификата ROPS (защитная конструкция при переворачивании). Кроме того, кабина водителя может опрокидываться для легкого доступа к двигателю и гидравлической системе.

УДОБНАЯ РАБОЧАЯ ЗОНА

Машина Snow Rabbit 3 легка в управлении. Наглядные индикаторы, и доступная важная информация. Крышка на левом подлокотнике контролирует систему приводов снегоуплотнительной машины, а эргономичный джойстик на центральной панели приборов обеспечивает сенсорный и понятный пользователю контроль T-образного руля, механизмов фрезы и отвала. Все второстепенные функции встроены в простую и удобную панель управления.



- ∞ 2-местная подвижная кабина с запасом на крен
- ∞ Эргономичные джойстики
- ∞ Наглядный дисплей со всей информацией и системами управления
- ∞ ROPS-сертифицированная кабина
- ∞ Система нагрева, Радио, CD, MP3, вход usb, AUX, со стерео-системой

ПАССАЖИРСКИЙ ТРАНСПОРТ ПОВЫШЕННОЙ ПРОХОДИМОСТИ

Snow Rabbit 3 может быть оборудован дополнительной пассажирской кабиной до 8 человек. В кабине есть два складных многоместных неразделенных сидений, обеспечивающих достаточное пространство для безопасной транспортировки готовых изделий и инструментов. Вход осуществляется с задней стороны с использованием лестницы, а большие окна обеспечивают хороший обзор во время езды.



Доступны два варианта: кабина с брезентовым верхом и боковинами является более легким и доступным выбором, в то время, как металлическая кабина – это оборудование высокого класса, поскольку оборудована звукоизоляционным, теплоизоляционным материалом и дополнительной независимой системой нагрева.

УНИВЕРСАЛЬНОСТЬ И ТОЧНАЯ РАБОТА

Snow Rabbit 3 является высококласным оборудованием для очистки, подготовки трасс для испытания проходимости вне дорог и пешеходных троп. Его отвал был спроектирован и испытан для получения наилучших результатов. Имея прочный каркас, сенсорную систему управления и простое управление, легко подготовить местность для следующего прохода.

Snow Rabbit 3 комплектуется двумя типами отвалов:

Стандартный 8-позиционный отвал

Выбор типа с жестким стандартным отвалом является экономичным, простым и обтекаемым для зимних трасс и дорог. Машина имеет 8-позиционный отвал и полностью управляется водителем в кабине, посредством эргономичного джойстика на приборной панели.



12-позиционный отвал

Двенадцатипозиционный отвал обеспечивает наилучшую маневренность: благодаря его гидравлически управляемым пластинам, он легко перемещает большие объемы снега. 12-позиционный отвал, вместе с широкой фрезой создают выигрышную комбинацию для точной работы.



ВСЕГДА ОТЛИЧНАЯ ЛЫЖНЯ

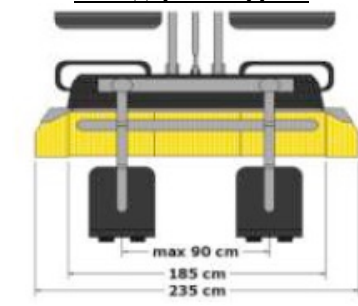
Snow Rabbit 3 отличное средство для прокладки трасс на пересеченной местности. При помощи фрезы он перемещает снег и колет лед, в то время, как его элементы отделки смягчают поверхность. Фреза полностью управляется эргономичным джойстиком в кабине.

Кроме того, у нее есть новая быстроразъемная система, рассчитанная на одного человека, что облегчает соединение фрезы с машиной в течение всего 60 секунд.

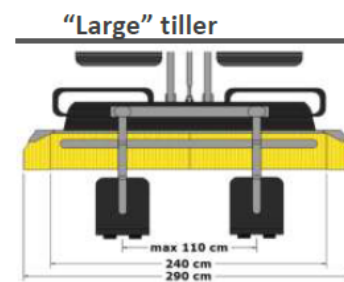
Можно устанавливать до двух независимых прокладчиков лыжни: они контролируются водителем в кабине и могут перемещаться вдоль фиксирующего стержня, позволяя оператору регулировать расстояние между нарезками.

Snow Rabbit 3 имеет две прочных и надежных фрезы, которые можно использовать универсально на каждой поверхности, в случае необходимости:

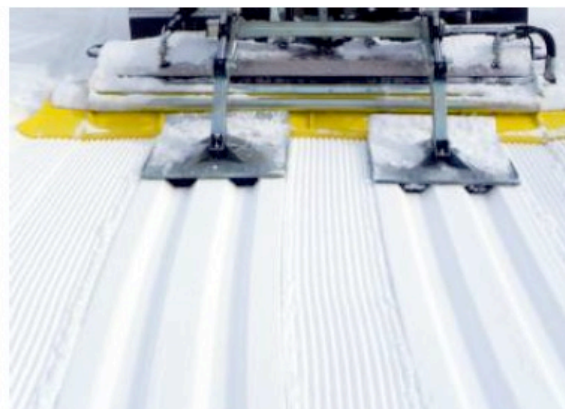
Стандартная фреза



Большая фреза



	СТАНДАРТНАЯ Фреза	«БОЛЬШАЯ» Фреза	
Ширина без боковых финишеров	1850 мм	2400 мм	
Ширина с боковыми финишерами	2350 мм	2900 мм	
Макс. скорость вращения	2000 об./мин.	2000 об./мин.	
Вес (с боковыми финишерами)	140 кг	150 кг	



ЧИСТЫЙ ЦВЕТ

Snow Rabbit 3 и Snow Rabbit 3X доступны в нескольких цветовых решениях. Кроме того, вы можете выбрать понравившийся вам цвет или цвет вашей компании из палитры цветов Ral. Вы всегда найдете в ней цвет, подходящий вашему стилю!



ЧЕРНЫЙ БЕЛЫЙ ЖЕЛТЫЙ 1003 КРАСНЫЙ 3003 ЗЕЛЕНый 6004 СИНИЙ 5005 СЕРЫЙ 7026 СЕРЫЙ 7005

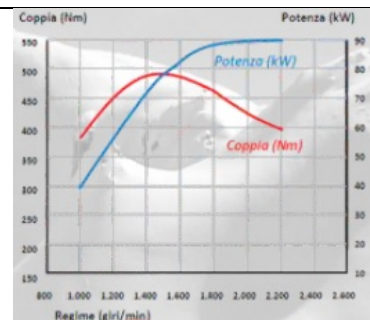
УЛУЧШЕННЫЕ РАБОЧИЕ ХАРАКТЕРИСТИКИ ПРИ НИЗКИХ ВЫХЛОПАХ

Для Snow Rabbit 3 предлагается полная серия двигателей с некоторыми усовершенствованиями: в дополнение к мощным и надежным двигателям Vm и Kubota, в настоящее время доступен новый двигатель Kohler. Это 4-Уровневый, с регулируемыми выхлопами, мощный дизельный двигатель, с оптимальным расходом топлива и отличными рабочими характеристиками. Все три двигателя обеспечивают отличную работу в экстремальных условиях, лучший контроль тепла и ограниченную стоимость обслуживания.

Вся мощность, которая вам необходима, без ухудшения качества.

ДВИГАТЕЛЬ KOHLER (только для Snow Rabbit 3x)

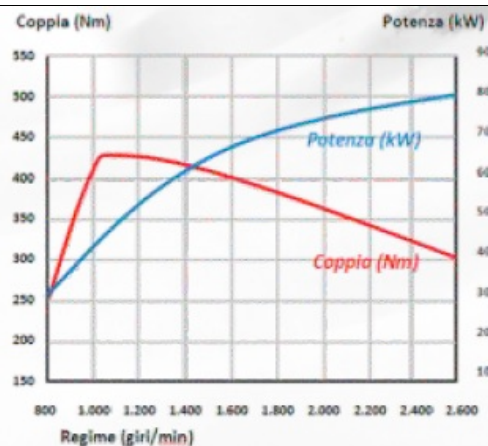
ТЕХНИЧЕСКИЕ ДАННЫЕ	
МОДЕЛЬ	Kohler
ТИП	KDI3404T-SCR
ЦИЛИНДРЫ	4
РАБОЧИЙ ОБЪЕМ	3.359 см ³
МОЩНОСТЬ НА ВЫХОДЕ (ECE)	100 кВт/134 лс при 2600 об./мин.
МАКС.МОМЕНТ	500 нм при 1400 об./мин.
СТАНДАРТ НА СОДЕРЖАНИЕ ВЫХЛОПОВ	ЕС Этап IIIВ –IV / США EPA



Coppia (Nm) – момент (нм)
Potenza (kW) – Мощность (кВт)
Regime (giri/min) – Режим (об./мин.)

ДВИГАТЕЛЬ VM

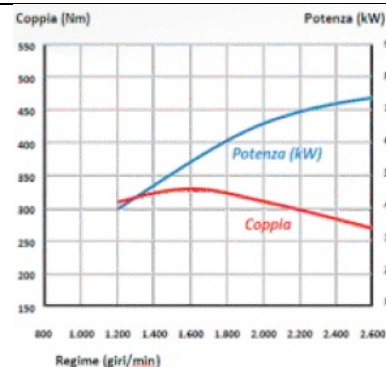
ТЕХНИЧЕСКИЕ ДАННЫЕ	
МОДЕЛЬ	VM
ТИП	R 754 IE4
ЦИЛИНДРЫ	4
РАБОЧИЙ ОБЪЕМ	3.000 см ³
МОЩНОСТЬ НА ВЫХОДЕ (ECE)	80 кВт/109 лс при 2600 об./мин.
МАКС.МОМЕНТ	420 нм при 1100 об./мин.
СТАНДАРТ НА СОДЕРЖАНИЕ ВЫХЛОПОВ	ЕС Этап 4



Coppia (Nm) – момент (нм)
Potenza (kW) – Мощность (кВт)
Regime (giri/min) – Режим (об./мин.)

ДВИГАТЕЛЬ KUBOTA

ТЕХНИЧЕСКИЕ ДАННЫЕ	
МОДЕЛЬ	Kubota
ТИП	V3800-CR-TE4
ЦИЛИНДРЫ	4
РАБОЧИЙ ОБЪЕМ	3.770 см ³
МОЩНОСТЬ НА ВЫХОДЕ (ECE)	100 лс при 2600 об./мин.
МАКС.МОМЕНТ	330 нм при 1300 об./мин.
СТАНДАРТ НА СОДЕРЖАНИЕ ВЫХЛОПОВ	ЕС Этап IIIВ



Coppia (Nm) – момент (нм)
Potenza (kW) – Мощность (кВт)
Regime (giri/min) – Режим (об./мин.)

ТЕХНИЧЕСКИЕ ДАННЫЕ

ГАБАРИТЫ		ДВИГАТЕЛЬ		ЭЛЕКТРИКА	
ДЛИНА С ОТВАЛОМ	3,950 мм	КОНЛЕР		РАБОЧЕЕ НАПРЯЖЕНИЕ	12 В
ДЛИНА С ДОПОЛНИТЕЛЬНЫМИ ДЕТАЛЯМИ	5,600 мм	ТИП	KDI3404T-SCR	АККУМУЛЯТОРЫ	110 АМП/Ч
ШИРИНА SNOW RABBIT 3 SNOW RABBIT 3X	2,030 мм 2,200 мм	ВЫХЛОПЫ	УС ЭТАП IIIВ – ЭТАП IV 4-ХОДОВЫЙ ПРОМЕЖУТОЧНЫЙ – 4-ХОДОВЫЙ ИТОГОВЫЙ	ГЕНЕРАТОР ВРЕМЕННОГО ТОКА	720 ВАТТ
ВЫСОТА	2,300 мм	МОЩНОСТЬ	100 кВт/134 лс@2600об./мин.	КАБИНА	
Грузоподъемность платформы	750 кг	МАКС.МОМЕНТ	500 нм@1400 об./мин.	КАБИНА С 2 СИДЕНЬЯМИ С НАКЛОНЯЕМОЙ СПИНКОЙ	
ВЕС С ОТВАЛОМ SNOW RABBIT 3 SNOW RABBIT 3X	2,000 кг 2,200 кг	РАБОЧИЙ ОБЪЕМ	3,359 см ³	СЕРТИФИКАЦИЯ ROPS	
ВЕС С ОТВАЛОМ И Фрезой SNOW RABBIT 3 SNOW RABBIT 3X	2,200 кг 2,400 кг	РАСХОД	13 л/ч	РЕМНИ БЕЗОПАСНОСТИ, РАДИО/CD/USB ПЛЕЙЕР СО СТЕРЕОСИСТЕМОЙ; СИСТЕМА НАГРЕВА	
ОБЩИЙ ВЕС SNOW RABBIT 3 SNOW RABBIT 3X	3,150 кг 3,350 кг	VM ТИП R 754 IE4 ВЫХЛОПЫ ЕС ЭТАП IV МОЩНОСТЬ 80кВт/109лс@2600 об./мин. МАКС.МОМЕНТ 420 нм@1100 об./мин. РАБОЧИЙ ОБЪЕМ 3,000 см ³ РАСХОД 11 л/ч		ВСПОМОГАТЕЛЬНЫЕ ПРИСПОСОБЛЕНИЯ ПЕРЕДНИЙ ОТВАЛ ШИРИНА 8-ПОЗИЦИОННЫЙ СТАНДАРТНЫЙ ОТВАЛ 2,000 ММ 12-ПОЗИЦИОННЫЙ “БОЛЬШОЙ” ОТВАЛ 2,400 ММ	
КОЛЕСА		КУВОТА		ГИДРАВЛИЧЕСКИЙ Т-РУЛЬ	
8 ГЛАДКИХ КОЛЕС ИЗ ТВЕРДОГО ПЛАСТИКА		ТИП V3800-CR-TE4 ВЫХЛОПЫ ЕС ЭТАП III		РАБОЧАЯ ШИРИНА	
2 ЗУБЧАТЫХ КОЛЕСА ИЗ ТВЕРДОГО ПЛАСТИКА		МОЩНОСТЬ 100лс@2600 об./мин. МАКС.МОМЕНТ 330 нм@1300 об./мин. РАБОЧИЙ ОБЪЕМ 3,770 см ³ РАСХОД 11 л/ч ЕМКОСТЬ БАКА л 92.0		СТАНДАРТНАЯ ФРЕЗА 1,850 мм “БОЛЬШАЯ” ФРЕЗА 2,300 мм	
ГУСЕНИЦЫ		ШИРИНА С ОТКИДНЫМИ ФИНИШЕРАМИ			
АЛЮМИНИЕВЫЕ ПРОФИЛИ СО СТАЛЬНЫМИ ШИПАМИ;		СТАНДАРТНАЯ ФРЕЗА		2,300 мм 2,800 мм	
РЕЗИНОВЫЕ ЛЕНТЫ		СКОРОСТЬ ВРАЩЕНИЯ		2,000 об./мин.	
ШИРИНА ГУСЕНИЦЫ SNOW RABBIT 3 SNOW RABBIT 3X		ПОЛИУРЕТАНОВАЯ ОТДЕЛКА		СИСТЕМА БЫСТРОГО СОЕДИНЕНИЯ	
КОНТАКТНАЯ ПОВЕРХНОСТЬ 2,750 мм		ЕЗДОВЫЕ ХАРАКТЕРИСТИКИ		УСТАНОВКИ ЛЫЖНЫХ ГУСЕНИЦ ДЛЯ ПЕРЕСЕЧЕННОЙ МЕСТНОСТИ	
СРЕДНЯЯ КОЛЕЯ SNOW RABBIT 3 SNOW RABBIT 3X 130 мм 142 мм		СКОРОСТЬ	Макс. 25 км/ч	1 ИЛИ 2 НЕЗАВИСИМЫХ ГУСЕНИЧНЫХ УСТАНОВКИ БЫСТРАЯ СИСТЕМА СОЕДИНЕНИЯ	
		КОЭФФИЦИЕНТ ВРАЩЕНИЯ	0°		
		МАКСИМАЛЬНЫЙ УРОВЕНЬ ШУМА <80дб(А)			
		ДАВЛЕНИЕ НА ГРУНТ 45 г/см ²		ОПЦИИ ПАССАЖИРСКАЯ КАБИНА ГУСЕНИЦЫ С ПЕРЕМЫЧКОЙ	



FAVERO LORENZO
SNOW GROOMERS & TRAILERS

СНЕГОУПЛОТНИТЕЛИ И ТРЕЙЛЕРЫ

FAVERNO LORENZO s.a.s. & C.
Via Industrie, 1
31040 Signoressa di Trevignano (TV)
тел. +39 0423 677110

www.faverolorenzo.com – info@faverolorenzo.com